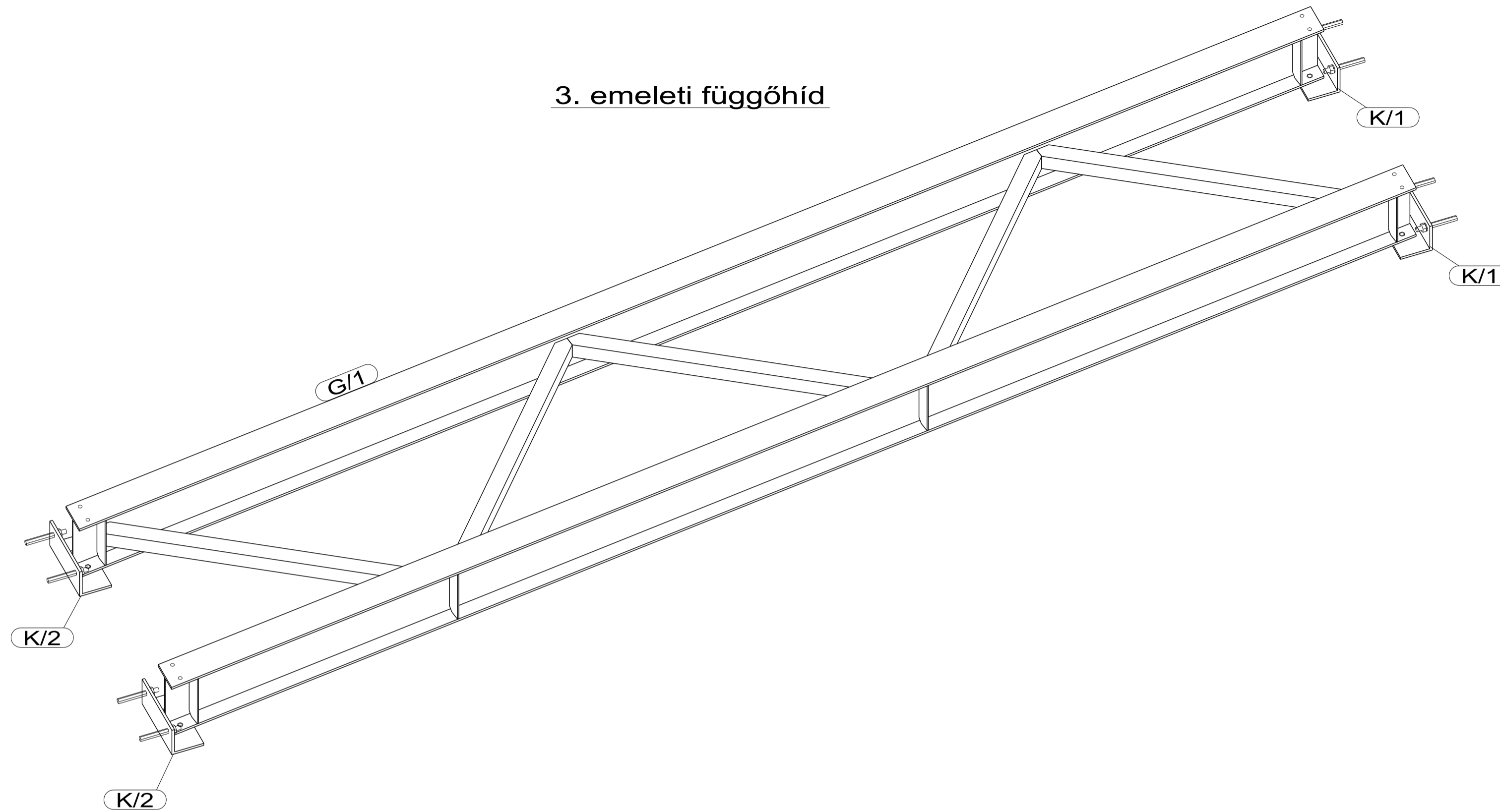
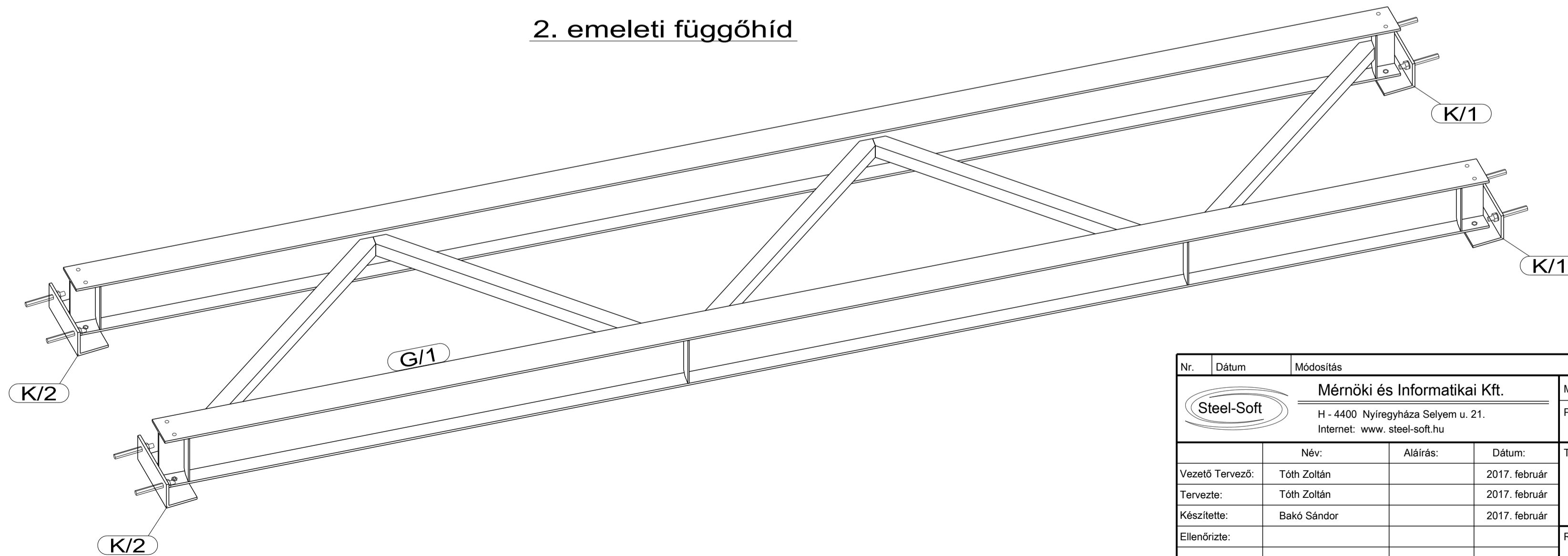


3. emeleti függőhíd



2. emeleti függőhíd



Nr.	Dátum	Módosítás	Módosította:
		Mérnöki és Informatikai Kft. H - 4400 Nyiregyháza Selyem u. 21. Internet: www.steel-soft.hu	
		Méretarány: 1:13	Projekt Szám: 17-008/K
Vezető Tervező: Tóth Zoltán Tervezte: Tóth Zoltán Készítette: Bakó Sándor Ellenőrizte:		Alírás: Dátum: 2017. február 2017. február 2017. február	Projekt Neve: "A Modern Városok Program" keretében megvalósuló „Pangea Ökocentrum” (Sóstói Többfunkciós Oktatási Központ) Tárgy: Építési Kivitelezési Tervdokumentáció Függőhidak AXONOMETRIKUS NÉZET
		Rajzsám:	Rajzlap:
		SA-5.1	